

- Lötstützpunkt
- Blindkontakt
- Kontakt

Spannungen mit GRUNDIG
Röhrenvoltmeter bei 220V~
gegen Masse gemessen
Messwerte gelten für MW UKW TA
ohne Antennensignal

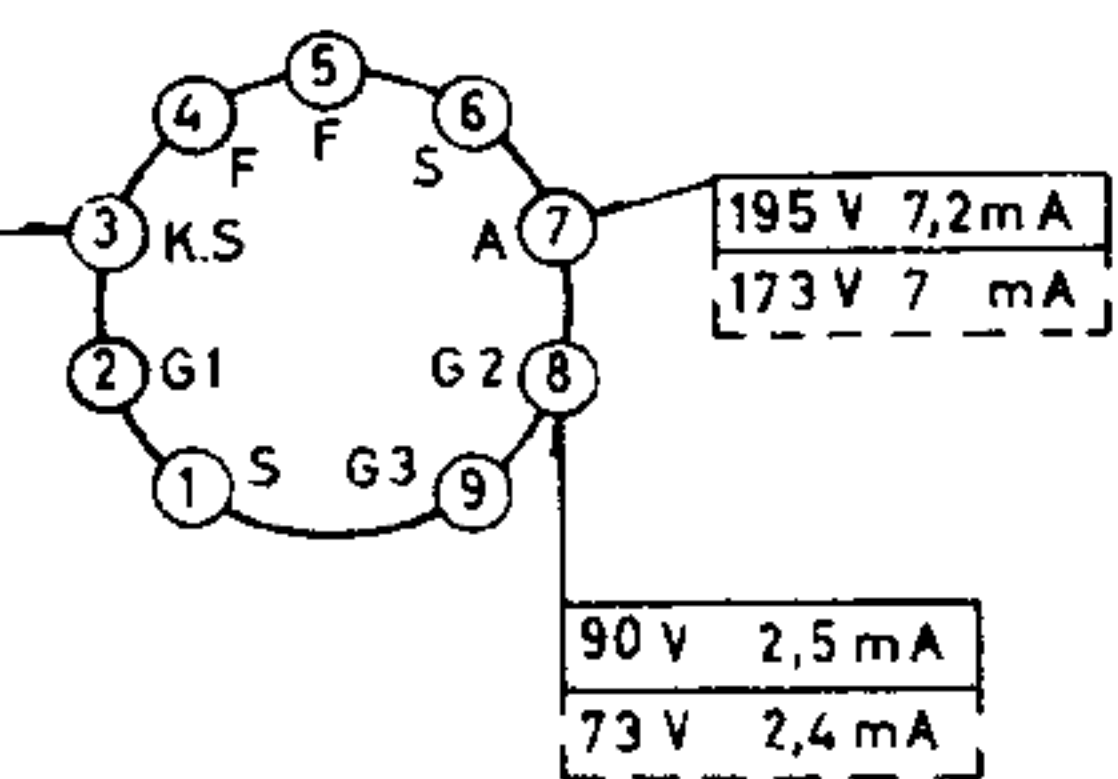
ÄNDERUNGEN VORBEHALTEN

FM - Spulensatz
AM - Spulensatz
ZF = 10,7 MHz
ZF = 460 KHz

C	38,46,39,16,42,	52,45,47,	14,41,1,37,32,40,	53,69,66,60,22,31,	25,48,65,34,	8,50,	64,44,51,35,17,28,7,	49,36,59,18,29,30,61,63,11,	10,27,
R	36,29,	32,4,	11,	22,	10,	27,17,14,37,	38,24,1,	33,35,25,	2,23,16,

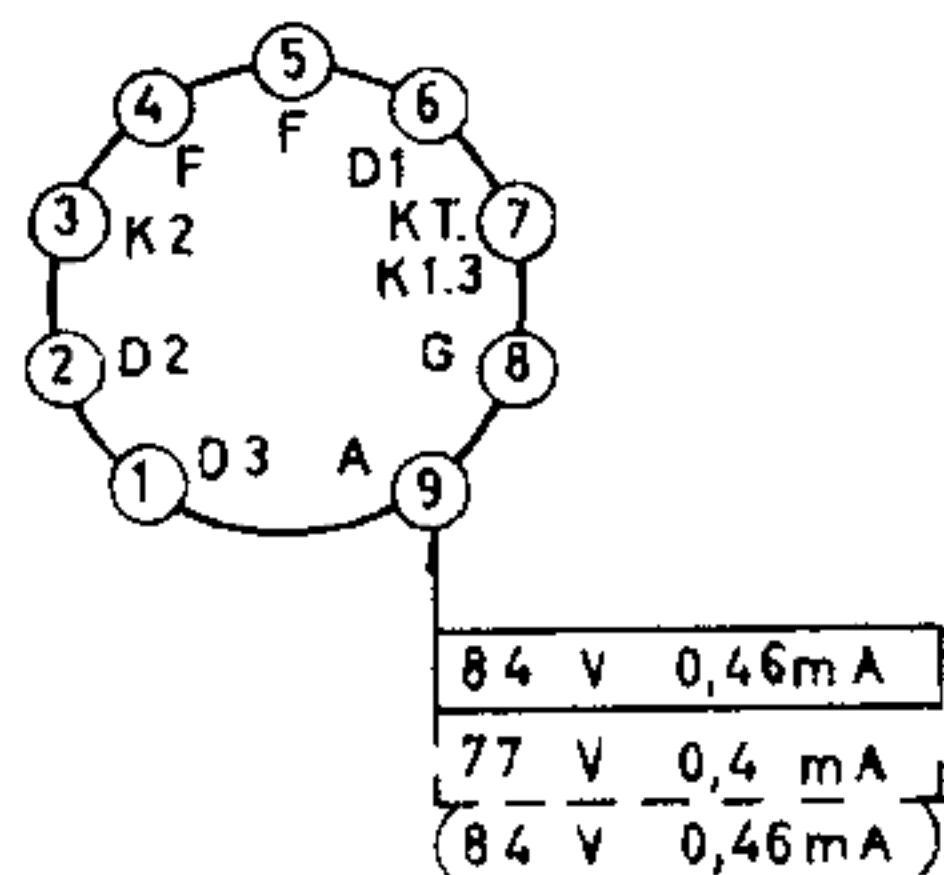
EF 89

6,3V 0,2A



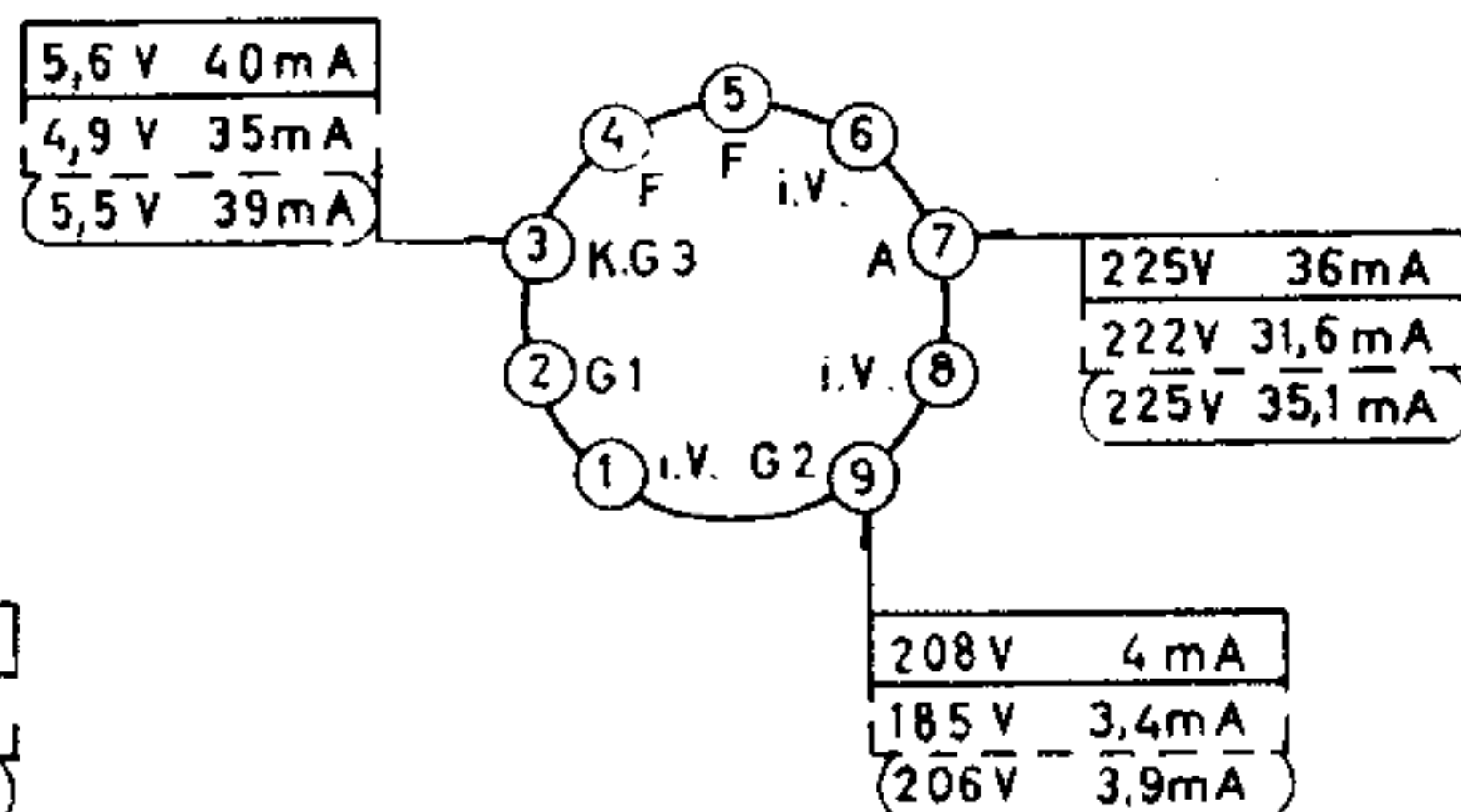
EABC 80

6,3V 0,48A

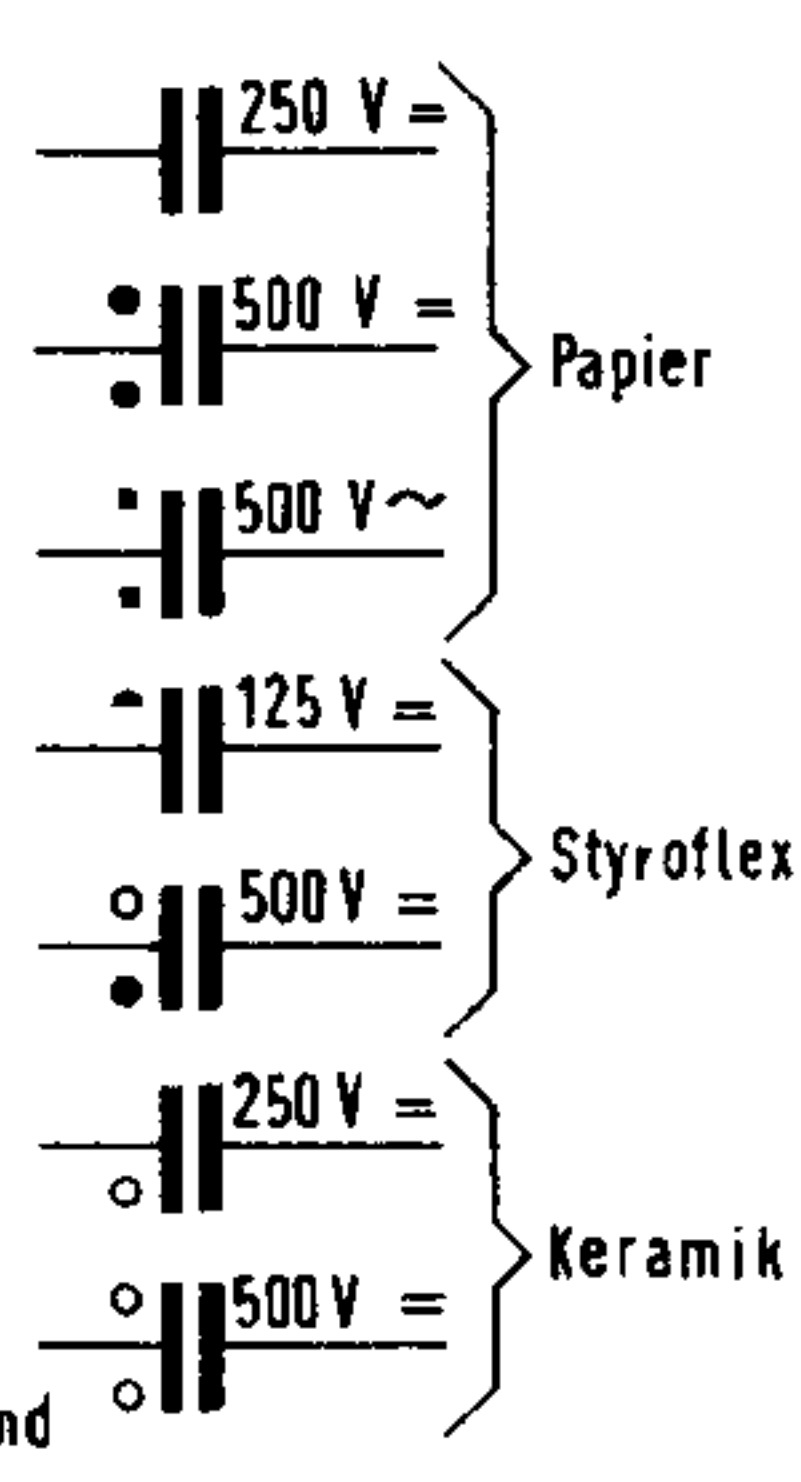
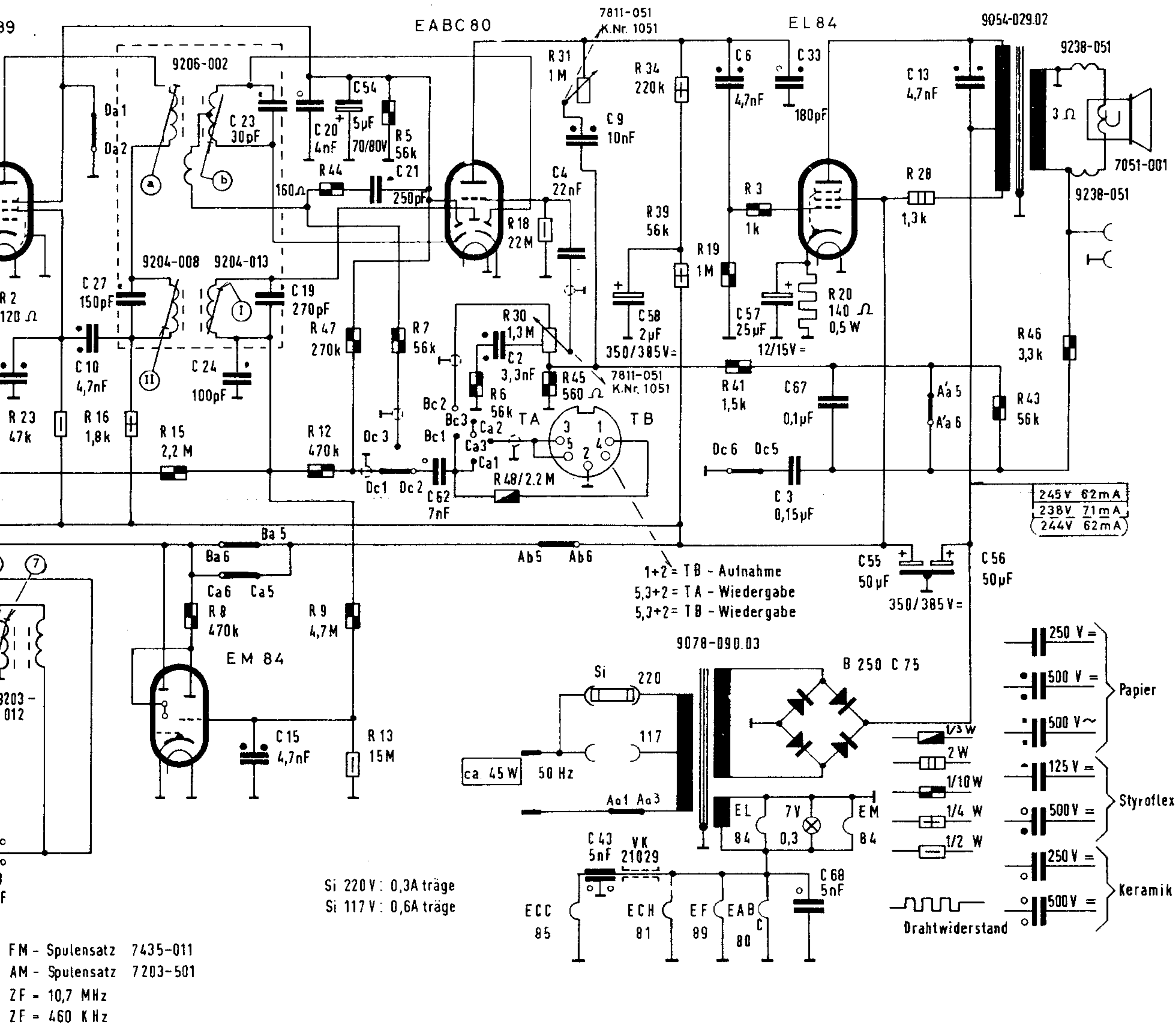


EL 84

6,3V 0,76A



ZFII-7207-353



Si 220V : 0,3A träge
 Si 117V : 0,6A träge

FM - Spulensatz 7435-011
 AM - Spulensatz 7203-501
 ZF = 10,7 MHz
 ZF = 460 KHz

3, 11, 10, 27, 24, 23, 19, 15, 20, 54, 21, 62, 2, 4, 43, 58, 9, 6, 33, 57, 3, 67, 68, 55, 13, 56,
 23, 16, 15, 8, 44, 47, 12, 9, 13, 5, 7, 6, 48, 18, 45, 31, 34, 39, 19, 41, 3, 20, 28, 43, 46,